



Gebrauchtmaschinenliste letzte Änderungen 11.04.2024

Anmerkung: die Abbildungen zeigen nicht die angebotene Maschine, es sind nur Beispiele vom selben Typ/Modell. Die Preise sind Netto-Händlerpreise, ab Werk Thalgau, inklusive Verpackung.



32730971122

1 x Vakuumfüller RVF 327

- Vakuumfüller RVF 327 Füllen / Portionieren / Abdrehen
- Modell 2023 - Vorführmaschine
- 100 Liter Trichter
- Abdrehung neueste Version
- Darmhaltegerät 400 neueste Version
- Zubehör
- generalüberholt
- 6 Monate Gewährleistung auf Ersatzteile, ausgenommen Verschleißteile

Lieferzeit: ca. 2 Wochen nach Bestelleingang

Vorverkauf der Maschine vorbehalten



32731890523

1 x Vakuumfüller RVF 327 S

- Vakuumfüller RVF 327 Füllen / Portionieren / Servo-Abdrehen
- Modell 2023 - Vorführmaschine
- 100 Liter Trichter
- Abdrehung neueste Version
- Darmhaltegerät 400 neueste Version
- Zubehör
- generalüberholt
- 6 Monate Gewährleistung auf Ersatzteile, ausgenommen Verschleißteile

Lieferzeit: ca. 2 Wochen nach Bestelleingang

Vorverkauf der Maschine vorbehalten



4363600622

1 x Vakuumfüller RVF 436

- Vakuumfüller RVF 436 Füllen / Portionieren / Abdrehen
- Modell 2022 - Vorführmaschine
- 250 Liter Trichter
- Hebevorrichtung für 200 Liter Normhubwagen
- Rotor mit 14 Schiebern und 7 Blindschiebern
- Darmhaltegerät 400 V2017
- Zubehör
- 6 Monate Gewährleistung auf Ersatzteile, ausgenommen Verschleißteile

Lieferzeit: ca. 2 Wochen nach Bestelleingang

Vorverkauf der Maschine vorbehalten



1301091213

1 x Kolbenfüller RKF 130

- Kolbenfüller RKF 130 Füllen / Portionieren / Abdrehen
- Modell 2013
- Zubehör
- Darmhaltegerät
- generalüberholt
- 6 Monate Gewährleistung auf Ersatzteile, ausgenommen Verschleißteile

Lieferzeit: ca. 3 Wochen nach Bestelleingang

Vorverkauf der Maschine vorbehalten



1 x Kolbenfüller RKF 130

- Kolbenfüller RKF 130 Füllen / Portionieren / Abdrehen
- Modell 2023 – Messemaschine, neuwertig
- Zubehör
- generalüberholt
- 6 Monate Gewährleistung auf Ersatzteile, ausgenommen Verschleißteile

Lieferzeit: ca. 3 Wochen nach Bestelleingang

Vorverkauf der Maschine vorbehalten



1304490422

1 x Kolbenfüller RKF 130

- Kolbenfüller RKF 130 Füllen / Portionieren
- Modell 2022
- Zubehör
- Mobile Version
- generalüberholt
- 6 Monate Gewährleistung auf Ersatzteile, ausgenommen Verschleißteile

Lieferzeit: ca. 3 Wochen nach Bestelleingang

Vorverkauf der Maschine vorbehalten



91111060515

1 x Vakuumfüller RVF 911

- Vakuumfüller RVF 911 Füllen / Portionieren / Wolfen
- Modell 2015
- 350 Liter Trichter
- Hebevorrichtung für 200 Liter Normhubwagen
- Rotor mit 14 Schiebern und 7 Blindschiebern
- Zubehör
- Füllwolf MC 3-1
- generalüberholt
- 6 Monate Gewährleistung auf Ersatzteile, ausgenommen Verschleißteile

Lieferzeit: ca. 3 Wochen nach Bestelleingang

Vorverkauf der Maschine vorbehalten



7611200229

1 x Vakuumfüller RVF 761 + RHP 240

- Vakuumfüller RVF 761 Füllen / Portionieren / Wolfen
- Modell 2009
- 350 Liter Trichter
- Hebevorrichtung für 200 Liter Normhubwagen
- Rotor mit 14 Schiebern und 7 Blindschiebern
- Zubehör
- Füllwolf MC 3-1 / MC 3-3
- Hackfleischportionierer RHP 240
- generalüberholt
- 6 Monate Gewährleistung auf Ersatzteile, ausgenommen Verschleißteile

Lieferzeit: ca. 3 Wochen nach Bestelleingang

Vorverkauf der Maschine vorbehalten



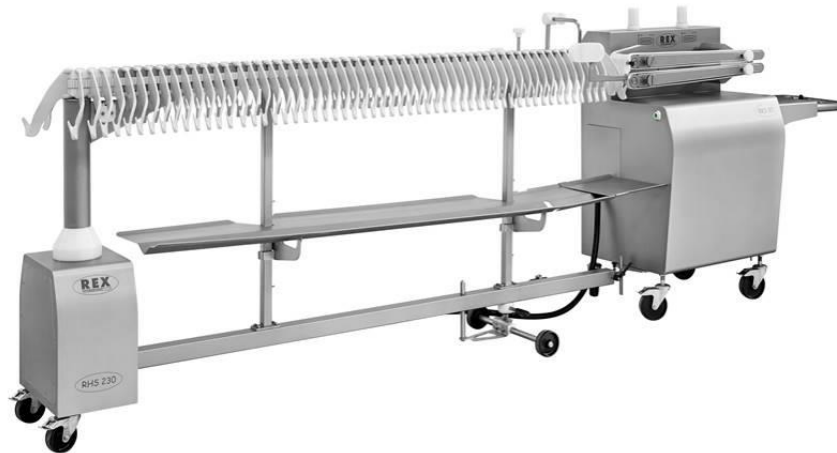
7611020927

1 x Vakuumfüller RVF 761 + RHP 240

- Vakuumfüller RVF 761 Füllen / Portionieren / Wolfen
- Modell 2007
- 350 Liter Trichter
- Hebevorrichtung für 200 Liter Normhubwagen
- Rotor mit 14 Schiebern und 7 Blindschiebern
- Zubehör
- Füllwolf MC 3-1 / MC 3-3
- Hackfleischportionierer RHP 240
- generalüberholt
- 6 Monate Gewährleistung auf Ersatzteile, ausgenommen Verschleißteile

Lieferzeit: ca. 3-4 Wochen nach Bestelleingang

Vorverkauf der Maschine vorbehalten

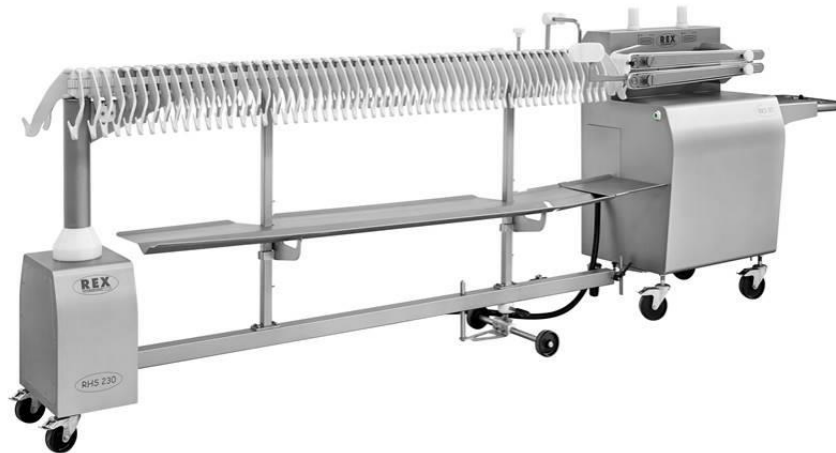


RKS2110116_RHS1910416

1 x RKS 85 & RHS 230

- Kalibriersystem RKS 85
- Hängesystem RHS 230
- Transportriemen 8RI0404 + 8RI00406
- Modell 2016
- Darmvorschub
- generalüberholt
- 6 Monate Gewährleistung auf Ersatzteile, ausgenommen Verschleißteile

Vorverkauf der Maschine vorbehalten



RKS1491112_RHS1421112

1 x RKS 85 & RHS 230

- Kalibriersystem RKS 85
- Hängesystem RHS 230
- Transportriemen 8RI0404 + 8RI00406
- Modell 2012
- Darmvorschub
- generalüberholt
- 6 Monate Gewährleistung auf Ersatzteile, ausgenommen Verschleißteile

Lieferzeit: ca. 6-8 Wochen nach Bestelleingang

Vorverkauf der Maschine vorbehalten



3002731220

1 x Universelle Formmaschine UFM 300-5

- Vorführmaschine
- Modell 2020
- 1 Formset inkludiert
- Wassersprüheinheit
- generalüberholt
- 6 Monate Gewährleistung auf Ersatzteile, ausgenommen Verschleißteile

Vorverkauf der Maschine vorbehalten