

ЗАГОЛОВОК



Отсекатель фарша из
линейки формовочных
модулей REX



- Формование изделий из фарша без оболочки
- Легкость в эксплуатации
- Простое подключение к шприцу
- Высокая точность порционирования
- Повышение производительности
- Широкий диапазон применения

BA 40 – ОТЛИЧНОЕ ФОРМОВАНИЕ

Отсекатель фарша REX-BA 40 – одно из устройств-насадок линейки формовочных модулей REX, которое превосходно подходит для отсечения любых видов фарша без оболочки. Отсекатель фарша без особых усилий устанавливается на выходе шприца REX. Пневматический нож, расположенный в конце цевки, осуществляет резку порций фарша желаемой длины.

БЫСТРОТА УСТАНОВКИ

После установки отсекателя фарша на выходе шприца необходимо лишь соединить устройство со шприцом с помощью электрического кабеля со штекером. Параметры внесены в программу и хранятся в блоке управления шприца.

В комбинации с ленточным транспортером FB 100 производства компании REX это полноценная функциональная линия.

ТОЧНОЕ ПОРЦИОНИРОВАНИЕ – ЭКОНОМИКА ПРОИЗВОДСТВА

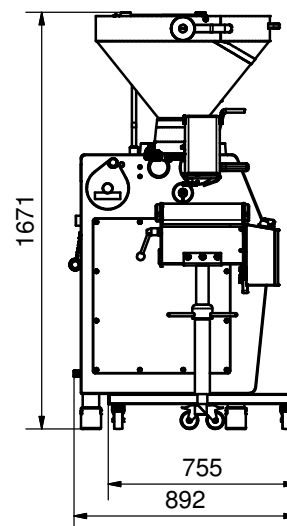
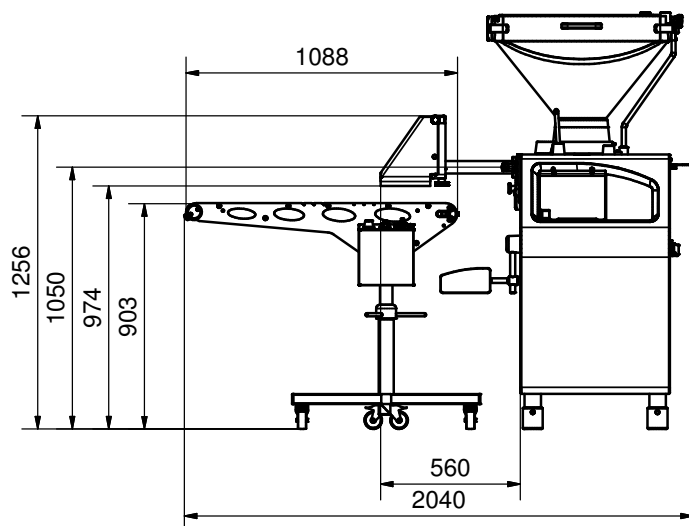
Отсекатель фарша может быть использован при работе со следующими видами сырья:

- различными видами мясного фарша, например, при изготовления люля-кебаб
- рыбы
- сыра
- различных видов теста
- гранулированных бульонов

Технические характеристики отсекателя фарша

тип привода	пневматический
рабочее давление	4 – 6 бар
диаметр цевки	20 – 40 мм, возможны специальные формы
скорость порционирования	до 480 порций в минуту

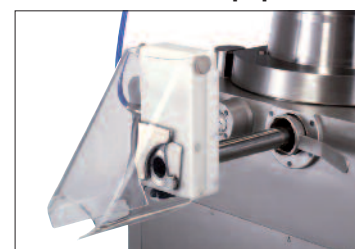
■ габаритный чертеж REX 327 с отсекателем фарша BA 40



вакуумный шприц REX



отсекатель фарша



сенсорный дисплей



пример продукта "люля-кебаб"

