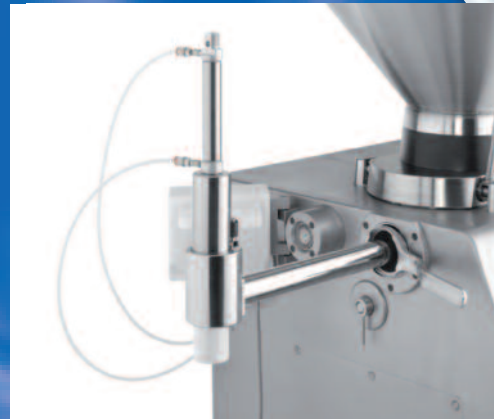


ДОЗИРУЮЩАЯ ГОЛОВКА



ДОЗИРУЮЩАЯ ГОЛОВКА
ИЗ ЛИНЕЙКИ ФОРМОВО-
ЧНЫХ МОДУЛЕЙ REX

- Простота управления
- Высокая точность порционирования
- Простое подключение к шприцу
- Повышение производительности
- Широкий диапазон применения

Дозирующая головка D 40 – ШИРОКИЙ ДИАПАЗОН ИСПОЛЬЗОВАНИЯ

Дозирующая головка из линейки формовочных модулей REX превосходно подходит для порционирования вязких и текучих масс, в том числе содержащих включения. Дозирующая головка с пневматическим приводом просто устанавливается на выходном отверстии шприца REX. Подключение к электросети осуществляется через шприц.

БЫСТРОТА УСТАНОВКИ

Благодаря выпускным отверстиям различных диаметров дозирующая головка может быть оптимально приспособлена для наполнения различных продуктов. При этом гарантируется высокая точность веса наполняемых порций и отсутствие утечки массы.

Дозирующая головка предназначена для порционирования следующих продуктов:

- различных масс из картофеля (картофельного пюре, картофельного салата)
- паштетов
- соусов
- кремов и мороженого
- бутербродных масс

Технические характеристики дозирующей головки

тип привода	пневматическое управление
рабочее давление	4 – 6 бар
выпускные отверстия	от 20 до 45 мм, по выбору

вакуумный шприц REX



дозировочная головка



сенсорный дисплей



■ габаритный чертеж REX RVF 327 с дозирующей головкой D40

