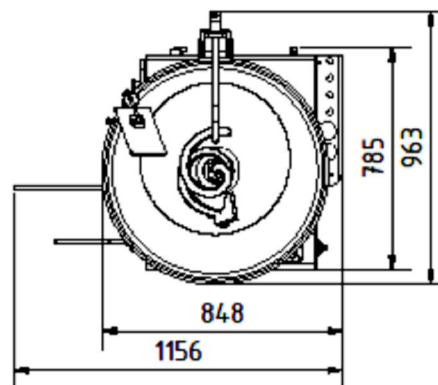
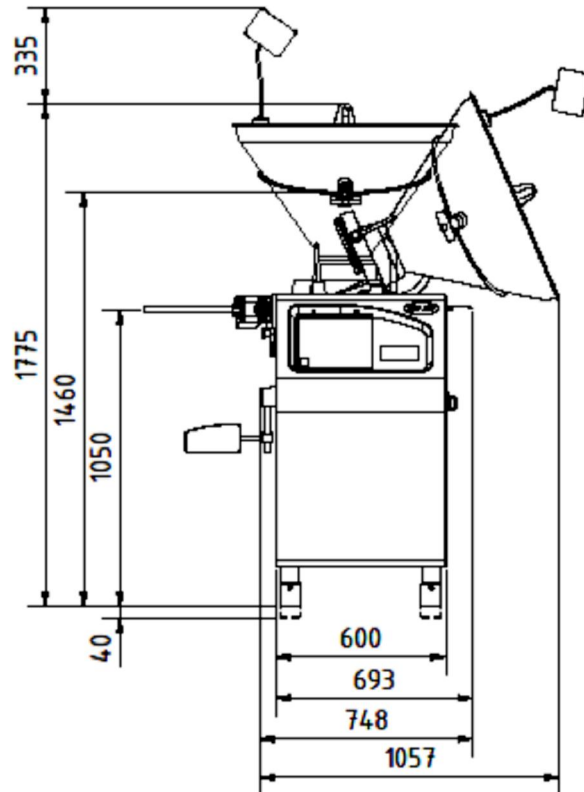


# RVF 327

# &

# RVF 330

100 Liter Trichter



# RVF 327

# &

# RVF 330

160 Liter Trichter

